

Паспорт-инструкция Мусоросброс секционный полимерный (МСП)

ТУ 22.22.19-003-80536468-2021



Назначение конструкции

МСП производства «ЭкоПром СПб» предназначен для удаления строительного мусора с верхних этажей, крыш, балконов, иных технических зон строящихся и реконструируемых зданий и сооружений.

При помощи МСП возможно удаление строительного мусора с одновременной загрузкой его в мусорные контейнеры или кузов спецтранспорта.

МСП уменьшает затраты на удаление мусора и сокращает время загрузки мусорных контейнеров.

МСП улучшает экологическую обстановку на строительной площадке и вокруг нее, позволяет значительно уменьшить образование пыли при удалении мусора.

МСП увеличивает безопасность проведения строительных работ.

МСП легко и быстро монтируется и разбирается, крепится с помощью специальных кронштейнов к строительным лесам и к иным конструкциям строящегося или ремонтируемого здания.

МСП компактны при хранении. Благодаря конической форме пластиковые секции мусоросбросов могут вкладываться один в другой, минимизируя занимаемое место.

Описание конструкции

МСП состоит из секций, изготовленных из полиэтилена. Секции крепятся между собой при помощи стальных цепей и монтажных карабинов, входящих в комплект изделия. Секции изготавливаются следующих типов: прямая секция, прямая секция усиленная, приемная секция, прямая секция усиленная и гаситель скорости.

Приемная секция служит для приема строительного мусора в МСП и устанавливается по колонне мусоросброса в тех местах, где производится загрузка мусора.

В комплект могут входить, по согласованию с заказчиком, специальные крепежные кронштейны. Кроме того, могут быть изготовлены индивидуальные типы кронштейнов, по запросу заказчика.

Крепежные стальные цепи входят в комплект поставки каждой секции МСП.

По запросу заказчика возможна поставка секций МСП без крепежных цепей, а также с логотипом заказчика. Логотипная табличка располагается на верхнем ободе пластиковых секций, со стороны лицевой части. Размер таблички: для прямой и приемной секций - 150*80 мм, для гасителя скорости - 130*60 мм.

Прямая секция мусоросброса

Комплект поставки:

Секция пластиковая	1 шт
Цепь крепежная	2 шт
Кронштейн крепежный с защелкой	2 шт



Габариты:

Высота	1200 мм
Верхний диаметр	610 мм
Нижний диаметр	450 мм
Вес	9 кг

Прямая секция мусоросброса усиленная

Комплект поставки:

Секция пластиковая	1 шт
Цепь крепежная	2 шт
Кронштейн крепежный с защелкой	2 шт
Вставка металлическая	1 шт



Габариты:

Высота	1200 мм
Верхний диаметр	610 мм
Нижний диаметр	450 мм
Вес	11 кг

Приемная секция мусоросброса

Комплект поставки:

Секция пластиковая с приемным клапаном	1 шт
Цепь крепежная	2 шт
Кронштейн крепежный с защелкой	2 шт



Габариты:

Высота	1200 мм
Загрузочная воронка	750 мм
Нижний диаметр	450 мм
Вес	10 кг

Приемная секция мусоросброса усиленная

Комплект поставки:

Секция пластиковая с приемным клапаном	1 шт
Цепь крепежная	2 шт
Кронштейн крепежный с защелкой	2 шт



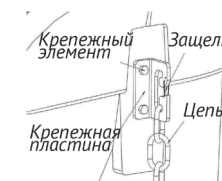
Габариты:

Высота	1200 мм
Загрузочная воронка	750 мм
Нижний диаметр	450 мм
Вес	11 кг

Узел крепления секций мусоросброса

Комплект поставки:

Цепь	1 шт
Крепежный элемент	1 шт
Крепежная пластина	1 шт
Защелка	1 шт



Гаситель скорости пластиковый

Комплект поставки:

Гаситель	1 шт
Цепь крепежная	2 шт
Карабин винтовой	4 шт



Габариты:

Высота	1100 мм
Ширина	734 мм
Вес	22,3 кг

Гаситель скорости металлический

Комплект поставки:

Гаситель	1 шт
Цепь крепежная	2 шт
Карабин крепежный	2 шт

Габариты:

Высота	1100 мм
Ширина	500 мм
Вес	27,0 кг



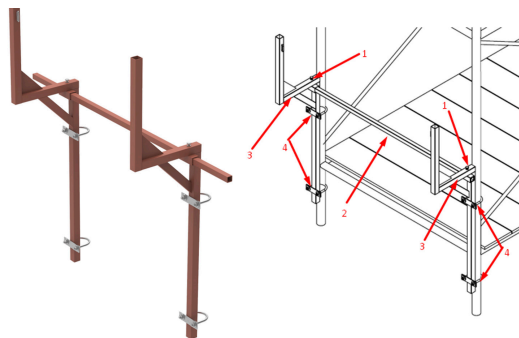
Кронштейн к лесам

Комплект поставки:

1. Фиксирующий винт	2 шт
2. Перекладина (1500 мм)	1 шт
3. Опора	2 шт
4. Хомут крепежный	4 шт

Габариты:

Высота	900 мм
Ширина	740 мм
Длина	700 мм
Вес	15,4 кг



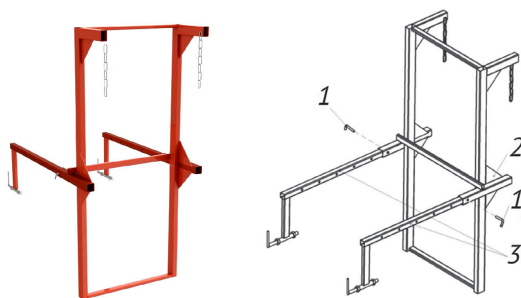
Кронштейн оконный

Комплект поставки:

1. Палец фиксирующий	2 шт
2. Рама опорная	1 шт
3. Рука крепежная	2 шт

Габариты:

Высота	1740 мм
Ширина	740 мм
Длина	1000 мм
Вес	28 кг



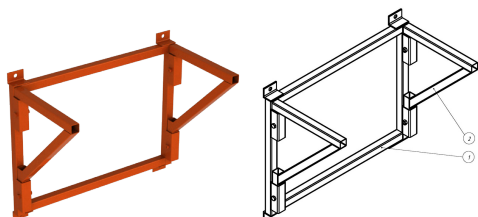
Кронштейн стеновой

Комплект поставки:

1. Основание	1 шт
2. Рука крепежная	2 шт

Габариты:

Высота	730 мм
Ширина	890 мм
Длина	500 мм
Вес	18 кг



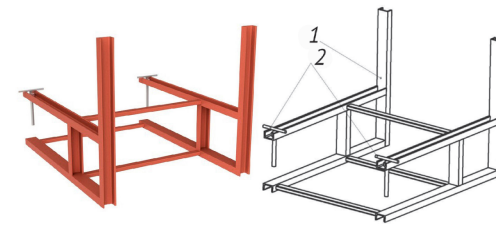
Кронштейн для перекрытий и балконов

Комплект поставки:

1. Кронштейн	1 шт
2. Штанга фиксирующая	2 шт

Габариты:

Высота	250 мм
Ширина	800 мм
Длина	600 мм
Вес	42 кг



Кронштейн крышевой

Комплект поставки:

Кронштейн	1 шт
Ограничительная рама	1 шт

Габариты:

Высота	700 мм
Ширина (min/max)	900 / 1550 мм
Длина	2080 мм
Вес	68 кг



Может устанавливаться как в оконные проёмы, так и в горизонтальные перекрытия.

Кронштейн универсальный

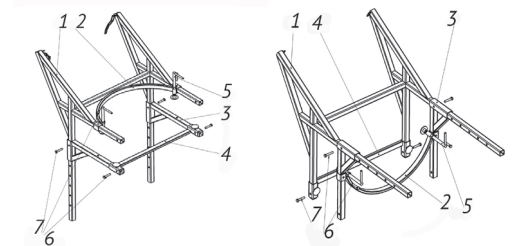
Комплект поставки:

1. Основание кронштейна	1 шт
2. Подвижный упор с прижимной шпилькой	1 шт
3. Рука	2 шт
4. Подвижный упор с пяткой	1 шт
5. Прижимная шпилька	2 шт
6. Болт M12	6 шт
7. Гайка M12	6 шт

Габариты:

Высота	1510 мм
Ширина	905 мм
Длина	1025 мм
Вес	28 кг

Горизонтальное положение Вертикальное положение



Производитель оставляет за собой право вносить изменения в состав комплектующих, конструкцию изделия без ухудшения эксплуатационных характеристик изделия. Технические изменения могут быть совершены без предварительного уведомления.

Правила монтажа

При сборке необходимо соблюдать правило: когда секции вывешены, нижний срез верхней секции должен находиться внутри и ниже верхнего среза нижней секции не менее чем на 150-200 мм. Регулировка этого расстояния осуществляется цепью.

Колонна мусоросброса вывешивается строго вертикально вдоль здания и крепится при помощи крепежных кронштейнов к конструктивным элементам здания. Допустимое отклонение от соосности отверстий конусов - не более 1,5 см.

ВНИМАНИЕ! Не допускается даже частичное перекрытие наклонной площадки приемного конуса проекцией отверстия прямого конуса, входящего в него.

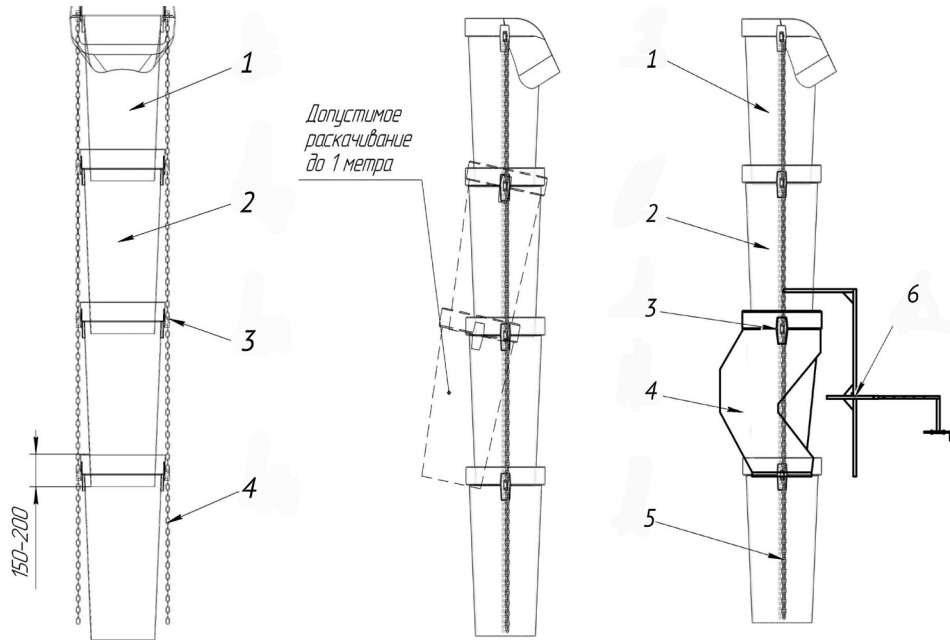
Максимальная высота колонны мусоросброса не более 80 метров. При этом, не реже чем каждые 15-20 метров или чаще, в зависимости от характера сбрасываемого мусора, необходимо устанавливать гаситель скорости. Рекомендуется устанавливать кронштейн к каждой приёмной секции мусоросброса.

Гаситель скорости устанавливается только вместе с кронштейном.

ВНИМАНИЕ! Не допускается установка гасителя скорости в нижней части колонны мусоросброса (ниже 5 метров от земли).

ВНИМАНИЕ! Работы по монтажу МСП производятся под руководством ответственного за производство работ на участке. Рабочие, выполняющие монтаж рам крепления и составных частей МСП, должны иметь допуск к монтажным работам на высоте и производить работы в соответствии с правилами безопасности и охраны труда.

Отдельные секции и части колонны поднимаются стальными канатами или веревками общей грузоподъемностью не менее 500 кг, которые зацепляются за узлы крепления верхней секции с обеих сторон.



Мусоросброс в сборе
1. Секция приёмная
2. Секция прямая
3. Узел крепления
4. Цепь

Мусоросброс в сборе с гасителем скорости
1. Секция приёмная
2. Секция прямая
3. Узел крепления
4. Гаситель скорости
5. Цепь
6. Крепежный кронштейн

Вариант монтажа МСП определяет производитель работ, исходя из конкретных технических условий и имеющихся ресурсов.

Основные варианты монтажа МСП следующие:

- сборка двумя рабочими частей МСП из трех-пяти секций (в зависимости от высоты этажа) и последовательное вывешивание и выравнивание, начиная с верхнего кронштейна;
- сборка колонн (длиной до 15 м) на земле и подъем их до соответствующего кронштейна или гасителя скорости при помощи грузоподъемных механизмов грузоподъемностью не менее 500 кг (подъемных кранов, электрических или ручных лебедок, блоков с ручной тягой – при малой высоте колонны).

Монтаж колонны МСП с помощью ручной лебедки осуществляется двумя рабочими. Лебедка закрепляется над кронштейном, к которому крепится колонна МСП. Один рабочий поднимает колонну МСП, вращая рукоятку лебедки, второй в это время скрепляет между собой секции, стоя на земле. Другой вариант предусматривает участие нескольких рабочих, один из которых скрепляет между собой секции, стоя на земле, остальные поднимают колонну МСП с помощью каната через блок или полиспаст.

ВНИМАНИЕ! Необходимо очистить от посторонних предметов рабочие места приема и подачи колонны в пределах опасной зоны.

Демонтаж МСП осуществляется в обратном порядке. Нижнюю колонну подвешивают на лебедке и отсоединяют от кронштейна. Один рабочий опускает колонну МСП, вращая рукоятку лебедки, второй в это время разъединяет секции, стоя на земле. Другой вариант предусматривает участие нескольких рабочих, один из которых разъединяет секции, стоя на земле, остальные опускают колонну МСП с помощью каната через блок.

Правила эксплуатации

- Во избежание поломки нижней секции необходимо следить за полным удалением мусора из-под этой секции и вокруг нее.
- Во избежание застревания строительного мусора в элементах МСП не допускается сброс кусков мусора размером более 25 см или навалом одновременно кусков размером более 15 см, острых кусков металла, арматуры и стекла. В случае застревания нескольких крупных частиц в секции МСП необходимо, не разбирая колонну, с вышки или из проема окна постукиванием деревянным брусом по наружной части секции добиться очистки мусоросброса.
- Во избежание поломки секций не допускается эксплуатация мусоросбросов при температуре ниже -10°C , а также резких изгибов колонны мусоросброса.
- Для закрепления колонны мусоросброса следует использовать только кронштейны, входящие в комплект или согласованные с изготовителем. В противном случае производитель не несет гарантийных обязательств.
- Периодически следует проверять процесс эвакуации строительного мусора с целью предотвращения закупорки МСП.
- Необходимо следить за тем, чтобы на внутренних стенках секций МСП не налипал слой пыли и грязи, уменьшающий проходное сечение и увеличивающий вес МСП.
- Необходимо ежедневно проверять наружным осмотром состояние крепления элементов МСП между собой и крепление МСП к зданию или лесам. Неисправные части необходимо своевременно заменять.

Правила транспортировки и хранения

МСП транспортируют в разобранном виде всеми видами транспорта в соответствии с правилами перевозок грузов, действующими на данном виде транспорта.

МСП хранят в разобранном виде в крытых сухих складских помещениях в штабелях или на стеллажах.

При хранении в отапливаемых помещениях, пластиковые секции должны храниться на расстоянии не менее 0,5 метра от отопительных приборов.

Гарантия изготовителя

Гарантийный срок службы изделий составляет 12 месяцев со дня продажи при соблюдении потребителем требований и указаний настоящего паспорта-инструкции.

Гарантии не распространяются на МСП и/или его детали в случае поломки или повреждения их, вызванных нарушением правил монтажа, эксплуатации, транспортировки или хранения, изложенных в настоящем паспорте-инструкции.

Гарантия не распространяется на МСП и/или его детали в случае нормального износа, например, механических повреждений в ходе эксплуатации.

**Акт приема передачи
Комплекта мусоросброса секционного полимерного**

Комплектация мусоросброса секционного полимерного:

Компания-покупатель:

Прямая секция, шт:

Прямая секция (усиленная), шт:

Приемная секция, шт:

Приемная секция (усиленная), шт:

Гаситель скорости пластиковый, шт:

Гаситель скорости металлический, шт:

Кронштейн стеновой, шт:

Кронштейн оконный, шт:

Кронштейн для перекрытий и балконов, шт:

Кронштейн к лесам, шт:

Кронштейн крышевой, шт:

Кронштейн универсальный, шт:

Инструкция по эксплуатации, шт: 1

Продавец:

Покупатель:

Дата продажи:

место
для
печати

Уважаемые покупатели!

Мы благодарим Вас за то, что Вы выбрали продукцию производства компании «ЭкоПром СПб».

Нам важно Ваше мнение! Присылайте свои отзывы и предложения о нашей продукции.

Пишите нам на почту: info@ekopromgroup.ru



Производитель: ООО «ЭкоПром СПб»
Менделеевская ул., д.9, к. 2, Санкт-Петербург, 194044
Тел.: 8 (812) 407-20-05
Тел.: 8 (800) 555-35-71 (Звонок по России бесплатный)
info@ekopromgroup.ru
ekopromgroup.ru

Производитель не несет ответственности за возможные опечатки различного характера, возникшие при печати.